

Stație de lucru mobilă Dell Precision M4600/ M6600

Informații despre configurare și funcții

Despre avertismente

 **AVERTISMENT:** Un AVERTISMENT indică un pericol potențial de deteriorare a bunurilor, de vătămare corporală sau de deces.

M4600 — Vedere frontală și din spate

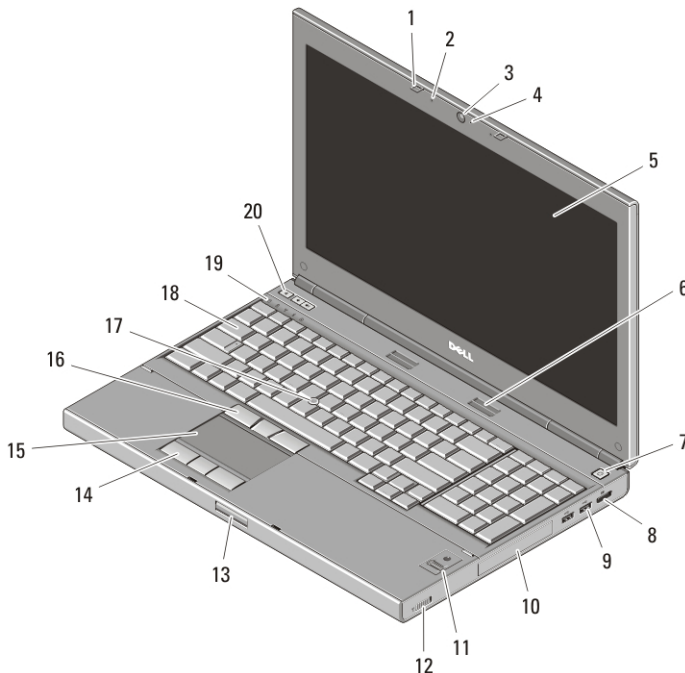


Figura 1. Vedere frontală

- | | |
|--|-------------------------|
| 1. dispozitive de blocare a afișajului (2) | 5. afișaj |
| 2. microfoane (2) | 6. boxe (2) |
| 3. cameră | 7. buton alimentare |
| 4. LED cameră | 8. conector DisplayPort |



OG7M2XA00

Regulatory Model: P13F, P10E
Regulatory Type: P13F001, P10E001
January 2011

- | | |
|--|-------------------------------------|
| 9. conectori USB 3.0 (2) | 15. touchpad |
| 10. hard disk | 16. butoane de mișcare (3) |
| 11. cititor de amprente (opțional) | 17. buton de mișcare |
| 12. switch wireless | 18. tastatură |
| 13. buton de decuplare a dispozitivului de blocare a ecranului | 19. lumini de stare dispozitiv |
| 14. butoane touchpad (3) | 20. butoane de control al volumului |

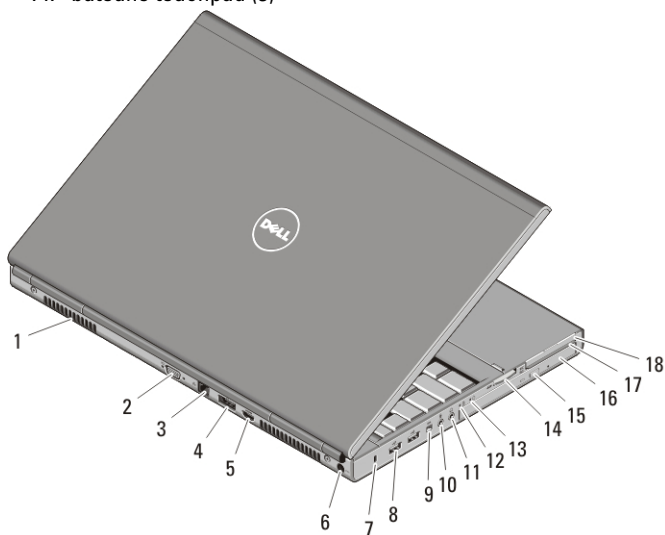


Figura 2. Vedere spate

- | | |
|-----------------------------|---|
| 1. deschideri de ventilație | 10. conector microfon |
| 2. conector VGA | 11. conector căști |
| 3. conector de rețea | 12. indicator luminos de stare a bateriei |
| 4. conector eSATA/USB 2.0 | 13. indicator luminos de alimentare |
| 5. conector HDMI | 14. slot cititor de carduri 8 în 1 |
| 6. conector alimentare | 15. buton de ejectare a unității optice |
| 7. slot cablu de securitate | 16. unitatea optică |
| 8. conectori USB 2.0 (2) | 17. slot cititor de carduri inteligent |
| 9. port IEEE 1394 (4 pini) | 18. slot ExpressCard |

M6600 — Vedere din față și din spate

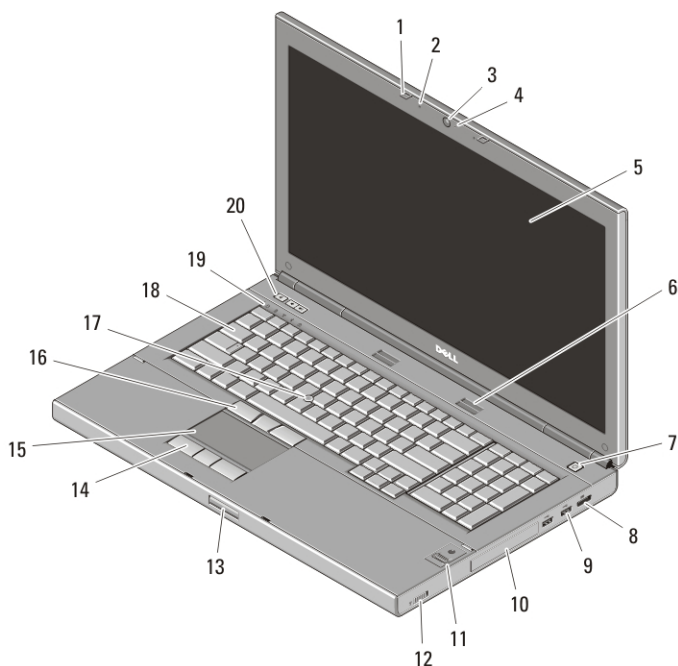


Figura 3. Vedere din față

- | | |
|---|---|
| 1. dispozitive de prindere a afișajului (2) | 11. cititor de amprente (opțional) |
| 2. microfoane (2) | 12. switch wireless |
| 3. cameră | 13. buton de decuplare a dispozitivului de prindere a ecranului |
| 4. LED cameră | 14. butoane touchpad (3) |
| 5. afișaj | 15. touchpad |
| 6. difuzoare (2) | 16. butoane de mișcare (3) |
| 7. buton de alimentare | 17. buton de mișcare |
| 8. conector DisplayPort | 18. tastatură |
| 9. conectori USB 3.0 (2) | 19. lumini de stare dispozitiv |
| 10. unitate de hard disk | 20. butoane de control al volumului |

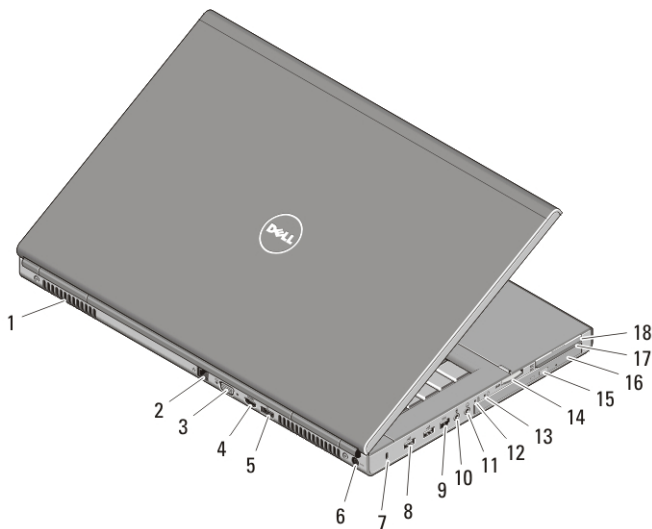


Figura 4. Vedere din spate

- | | |
|---------------------------------------|--|
| 1. orificii de ventilație | 10. conector microfon |
| 2. conector de rețea | 11. conector căști |
| 3. conector VGA | 12. indicator luminos de stare a bateriei |
| 4. conector HDMI | 13. indicator luminos de alimentare |
| 5. conector eSATA/USB 2.0 | 14. slot cititor de carduri 8 în 1 |
| 6. conector de alimentare | 15. buton de ejectare al unității optice |
| 7. slot cablu de securitate | 16. unitate optică |
| 8. conectori USB 2.0 (2) | 17. slot pentru cititor de card inteligent |
| 9. port IEEE 1394 (6 pini, alimentat) | 18. slot ExpressCard |

Configurare rapidă



AVERTISMENT: Înainte de a iniția oricare dintre procedurile indicate în această secțiune, citiți instrucțiunile de siguranță livrate împreună cu computerul. Pentru informații suplimentare despre cele mai bune practici, consultați www.dell.com/regulatory_compliance.



AVERTISMENT: Adaptorul c.a. poate fi conectat la prize electrice din întreaga lume. Cu toate acestea, tipurile de conectori și cabluri de alimentare multiplă variază de la o țară la alta. Utilizarea unui cablu necorespunzător sau conectarea incorectă a unui cablu la sursa de alimentare multiplă sau la priza electrică poate provoca incendii sau deteriorarea echipamentului.

△ AVERTIZARE: Atunci când deconectați cablul adaptorului c.a. de la computer, prindeți conectorul, nu cablul propriu-zis, și trageți cu putere, dar atent, pentru a preveni deteriorarea cablului. Atunci când înfășurați cablul adaptorului c.a., asigurați-vă că urmați unghiul conectorului pe transformatorul c.a. pentru a evita deteriorarea cablului.

📎 NOTIFICARE: Este posibil ca unele dispozitive să nu fie incluse dacă nu le-ați comandat.

1. Conectați adaptorul de c.a. la conectorul adaptorului de c.a. de pe computer și la priza electrică.

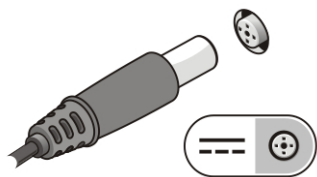


Figura 5. Adaptor de c.a.

2. Conectați cablul de rețea (opțional).

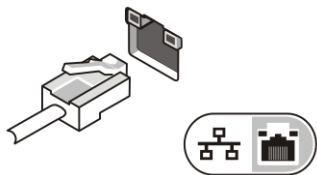


Figura 6. conector de rețea

3. Conectați dispozitivele USB, cum ar fi un mouse sau o tastatură (opțional).

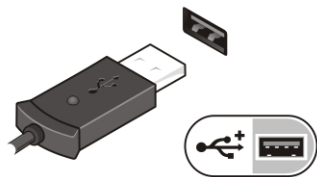


Figura 7. Conector USB

4. Conectați dispozitivele IEEE 1394, cum ar fi o unitate de hard disk 1394 (opțional).

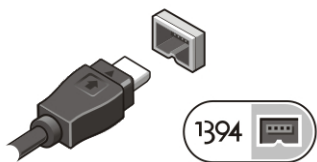


Figura 8. Conector 1394 pe M4600

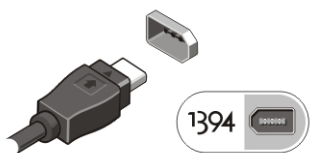


Figura 9. Conector 1394 pe M6600

5. Deschideți ecranul computerului și apăsați butonul de alimentare pentru a porni computerul.

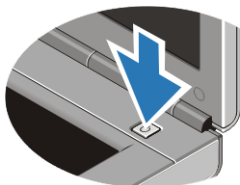




Figura 10. Buton de alimentare

 **NOTIFICARE:** Este recomandat să porniți și să opriți computerul cel puțin o dată înainte de a instala carduri sau de a conecta computerul la un dispozitiv de andocare sau la un alt dispozitiv extern, cum ar fi o imprimantă.

Specificații

 **NOTIFICARE:** Ofertele pot diferi în funcție de regiune. Specificațiile următoare sunt exclusiv cele a căror livrare împreună cu computerul este stipulată de lege. Pentru mai multe informații cu privire la configurația computerului, faceți clic pe **StartHelp and Support** (Ajutor și asistență) și selectați opțiunea de vizualizare a informațiilor despre computer.

Informații sistem

Chipset

Chipset Mobile Intel QM67 Express

Informații sistem

Procesor	<ul style="list-style-type: none">• Intel Core i5 și i7 Dual Core• Intel Core i7 Quad Extreme• Intel Core i7 Quad Core
----------	--

Placă video

Tip placă video	separată
Magistrală de date	placă video integrată
Controler și memorie video	
M4600	<ul style="list-style-type: none">• AMD FirePro M5950 Mobility Pro Graphics cu 1 GB GDDR5• NVIDIA Quadro 1000M cu 2 GB GDDR3• NVIDIA Quadro 2000M cu 2 GB GDDR3
M6600	<ul style="list-style-type: none">• AMD FirePro M8900 Mobility Pro Graphics cu 2 GB GDDR5• NVIDIA Quadro 3000M cu 2 GB GDDR5• NVIDIA Quadro 4000M cu 2 GB GDDR5• NVIDIA Quadro 5010M cu 4 GB GDDR5

Memorie

Conectori memorie	
Procesoare Intel Core i5 și i7 Dual Core	două sloturi DIMM
Procesoare Intel Core i7 Quad Core și i7 Quad Extreme	patru sloturi DIMM
Capacitate memorie	1 GB, 2 GB, 4 GB și 8 GB
Tip memorie	DDR3 1333 MHz și 1600 MHz (IU mai rapidă)
Memorie minimă	2 GB
Memorie maximă	
Procesoare Intel Core i5 și i7 Dual Core	16 GB
Procesoare Intel Core i7 Quad Core și i7 Quad Extreme	32 GB

Baterie

Tip litiu ion

Dimensiuni (6 celule/9 celule/9 celule cu durată lungă de viață (LCL)):



NOTIFICARE: Dell Precision M6600 Mobile Workstation acceptă numai baterie cu 9 celule.

Adâncime	80 mm (3,14 inchi)
Înălțime	190 mm (7,48 inchi)
Lățime	20 mm (0,78 inchi)
Greutate	365 g (0,80 lb) (6 celule) 500 g (1,10 lb) (9 celule/ 9 celule LCL)

Tensiune 11,10 V

Interval de temperatură:

În stare de funcționare între 0°C și 35°C (între 32°F și 95°F)

În stare de nefuncționare între -40°C și 65°C (între -40°F și 149°F)

Baterie tip monedă baterie litiu ion CR2032, de 3 V

Adaptor de c.a.	M4600	M6600
Tensiune de alimentare	între 100 V c.a. și 240 V c.a.	între 100 V c.a. și 240 V c.a.
Curent de intrare (maxim)	2,50 A	3,50 A
Frecvență de intrare	între 50 Hz și 60 Hz	între 50 Hz și 60 Hz
Putere la ieșire	180 W	240 W
Curent de ieșire	9,23 A	12,30 A
Tensiune de ieșire nominală	19,50 V c.c.	19,50 V c.c.
Dimensiuni:	180 W	240 W
Înălțime	30 mm (1,18 inchi)	25,40 mm (1 inch)
Lățime	155 mm (6,10 inchi)	200 mm (7,87 inchi)

Adaptor de c.a.	M4600	M6600
Adâncime	76 mm (2,99 inchi)	100 mm (3,93 inchi)

Interval de temperatură:

În stare de funcționare între 0°C și 40°C (între 32°F și 104°F)

În stare de nefuncționare între -40°C și 65°C (între -40°F și 149°F)

Card inteligent fără contact

Carduri inteligente și tehnologii acceptate	ISO14443A — 160 kbps, 212 kbps, 424 kbps și 848 kbps
	ISO14443B — 160 kbps, 212 kbps, 424 kbps și 848 kbps
	ISO15693
	HID iClass
	FIPS201
	NXP Desfire

Date fizice	M4600	M6600
Înălțime	36,5 mm (1,44 inchi)	37,20 mm (1,46 inchi)
Lățime	376 mm (14,80 inchi)	416,70 mm (16,41 inchi)
Adâncime	256 mm (10,08 inchi)	270,60 mm (10,65 inchi)
Greutate (minimă)	2,87 kg (6,33 lb cu baterie cu 6 celule și airbay)	3,42 kg (7,53 lb cu baterie cu 6 celule și airbay)

Specificații de mediu

Temperatură:

În stare de funcționare între 0°C și 35°C (între 32°F și 95°F)

Depozitare între -40°C și 65°C (între -40°F și 149°F)

Umiditate relativă (maximă):

În stare de funcționare între 10 și 90 % (fără condensare)

Depozitare între 5 și 95 % (fără condensare)

Specificații de mediu

Nivel contaminant în suspensie	G2 sau inferior, așa cum este definit de ISA-S71.04-1985
Altitudine (maximă):	
În stare de funcționare	între -15,2 m și 3048 m (între -50 ft și 10.000 ft)
În stare de nefuncționare	între -15,2 m și 10.668 m (între -50 ft și 35.000 ft)

Găsirea mai multor informații și resurse

Consultați documentele de siguranță și reglementare livrate împreună cu computerul și accesați site-ul Web pentru conformitatea cu reglementările la adresa www.dell.com/regulatory_compliance pentru mai multe informații despre:

- cele mai bune practici de siguranță;
- certificat de reglementare;
- ergonomie.

Vizitați www.dell.com pentru informații suplimentare despre:

- garanție;
- termeni și condiții (doar pentru S.U.A.);
- acordul de licență pentru utilizatorii finali.

Informațiile din această publicație pot fi modificate fără notificare.

© 2010 Dell Inc. Toate drepturile rezervate.

Este strict interzisă reproducerea sub orice formă a acestor materiale fără autorizația scrisă din partea Dell Inc..

Mărcile comerciale utilizate în acest text: Dell™, sigla DELL, Dell Precision™, Precision ON™, ExpressCharge™, Latitude™, Latitude ON™, OptiPlex™, Vostro™ și Wi-Fi Catcher™ sunt mărci comerciale ale Dell Inc. Intel®, Pentium®, Xeon®, Core™, Atom™, Centrino® și Celeron® sunt mărci comerciale înregistrate sau mărci comerciale ale Intel Corporation în SUA și în alte țări. AMD® este o marcă comercială înregistrată, iar AMD Opteron™, AMD Phenom™, AMD Sempron™, AMD Athlon™, ATI Radeon™ și ATI FirePro™ sunt mărci comerciale ale Advanced Micro Devices, Inc. Microsoft®, Windows®, MS-DOS®, Windows Vista®, butonul de pornire Windows Vista și Office Outlook® sunt mărci comerciale sau mărci comerciale înregistrate ale Microsoft Corporation în Statele Unite și/sau alte țări. Blu-ray Disc™ este o

marcă comercială deținută de Blu-ray Disc Association (BDA) și acordată sub licență pentru utilizare pe discuri și dispozitive de redare. Cuvântul marcă Bluetooth® este o marcă comercială înregistrată și deținută de Bluetooth® SIG, Inc. și orice utilizare a acestei mărci de către Dell Inc. se face sub licență. Wi-Fi® este marcă comercială înregistrată a Wireless Ethernet Compatibly Alliance, Inc.

Alte mărci și denumiri comerciale pot fi folosite în această publicație pentru a face referire la entitățile care revendică mărcile și denumirile produselor lor, Dell Inc. neagă orice drept de proprietate asupra altor mărci și denumiri comerciale, cu excepția celor care îi aparțin.